

EINBAUSCHEMA



LED-RÜCKLICHTES
MIT EINGEBAUTEM BLINKER



oVDB

1. ZUNÄCHST EINMAL MÜSSEN SIE IHR ORIGINALRÜCKLICHT AUSBAUEN.

Unser Rücklicht kann genau dort eingebaut werden und die Originalbefestigungen können benutzt werden. (das gilt nicht für die Modelle, die angepasst werden müssen).

2. ANSCHLIESSEN DES STAND- UND STOPPLICHTS

Die meisten der Lichter, die wir anbieten, haben einen Stecker "Plug and Play" für den Anschluss des Rücklichts. Sie brauchen nichts zu verändern.

- Entweder ist der Anschluss genau wie der des Originalrücklichts, was bedeutet, dass Sie es nur anschliessen brauchen ohne, dass Sie sich weitere Fragen zu stellen haben,**
- Oder der Anschluss nimmt die Form der Windung der Originalbirne an. In diesem Fall ist es ganz einfach: Sie brauchen nur die Originalbirne auszuschrauben und unsere Verbindungstechnik anzuschliessen (runder oder flacher Glühlampensockel).**

Wichtig : Es könnte sein, dass Sie bei älteren Modellen zwei Birnen haben .Unser Rücklicht hat entweder zwei Verbindungen oder nur eine. In dem Falle nehmen Sie einfach die beiden Birnen heraus und stecken den Glühlampensockel in eins der beiden Öffnungen.

Sie haben das Rücklicht eingebaut und nichts tut sich ?

Die LED-Birnen haben eine Polarität. Was die flachen Glühlampensockel angeht, so müssen Sie die einfach umdrehen und das Problem dürfte gelöst sein.

Wenn das nicht hilft, könnte es sein, dass es an der Position der Kabel liegt. Entweder haben Sie ein Gebrauchtmotorrad dessen Anschluss verändert wurde, oder die Anordnung der Kabel in Ihrem Anschluss ist falsch. In beiden Fällen können Sie das Problem in 5 Minuten lösen. Mit Hilfe eines Schraubenziehers können Sie die Kabel austauschen. Sollte es daran liegen, so entschuldigen wir uns im Voraus. Zögern Sie nicht uns darüber zu informieren.

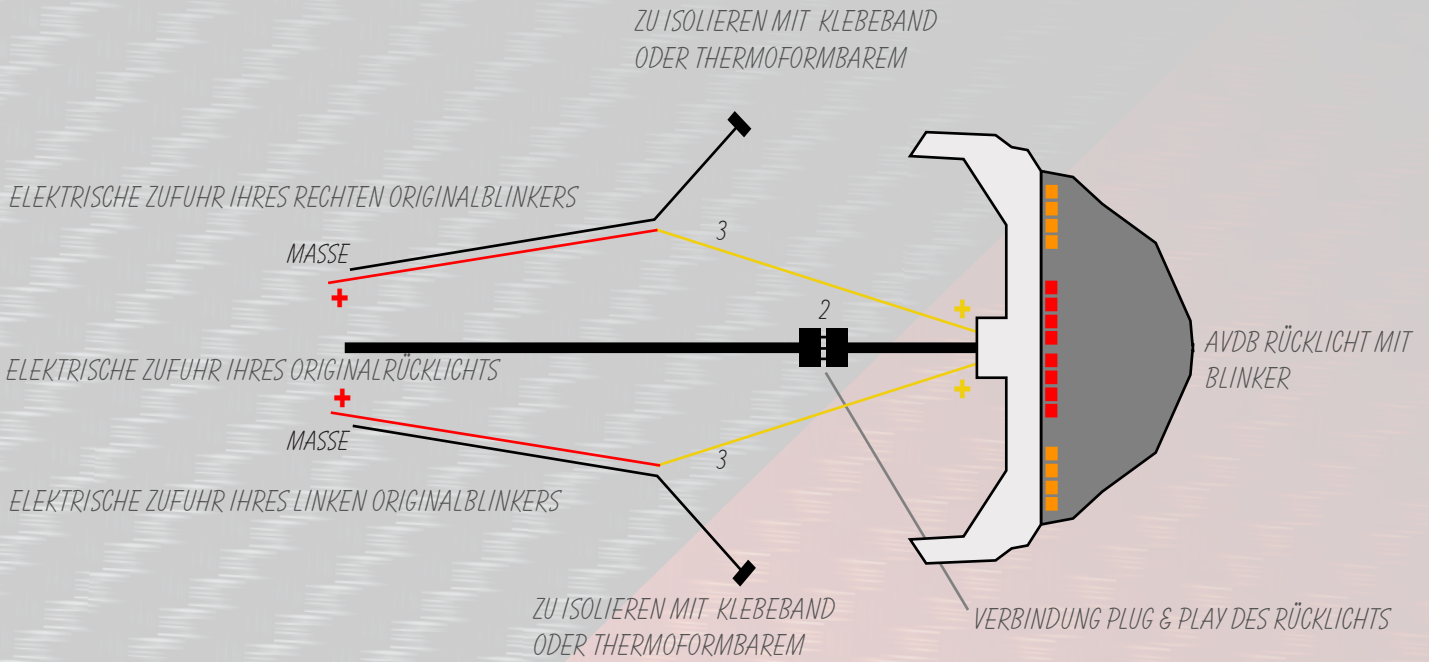
3. DER ANSCHLUSS DER BLINKER

Jeder Ihrer Originalblinker ist mit einem elektrischen Strombündel verbunden, einem Pluskabel und einem Minuskabel.

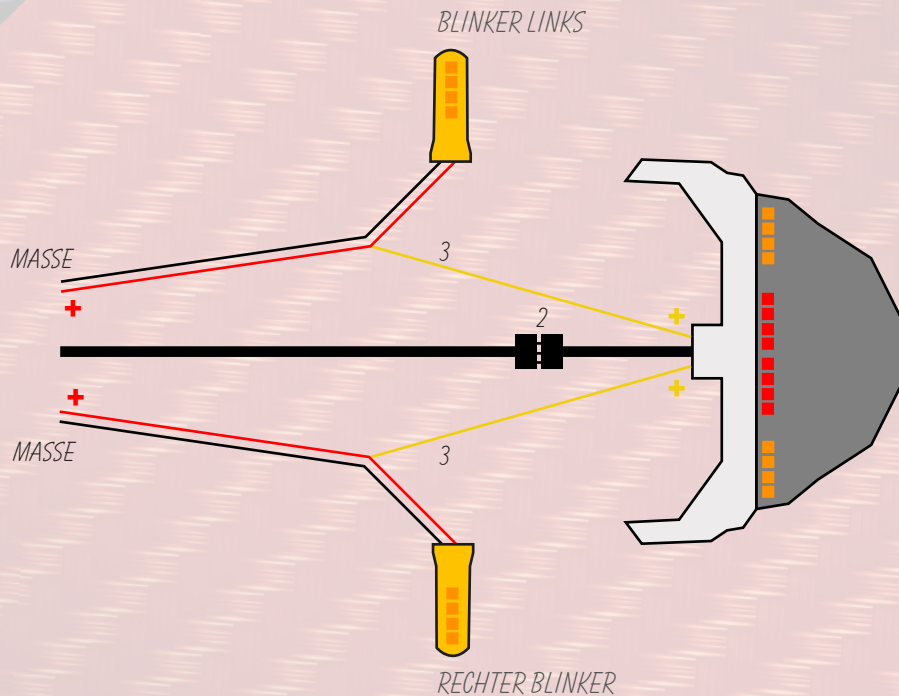
Aus unserem Blinker kommt jedoch nur ein Kabel für jeweils einen Blinker heraus. Ein gelbes Kabel für den rechten und linken Blinker. Sie brauchen nur dieses einzige Kabel mit dem Pluskabel des elektrischen Kabelbündels zu verbinden und das für jede Seite. Ganz einfach.

Wichtig : An der Anschlussstechnik des Schlusslichts befindet sich schon die Masse. Sie brauchen sie also nicht anzuschliessen, es sei denn, Sie lassen die ehemaligen Blinker am Motorrad, zusätzlich zu den unseren. In dem Fall bleibt das Kabel der ehemaligen Blinker angeschlossen und Sie brauchen nur das Positivkabel unseres Schlusslichts mit dem des schon vorhandenen Kabels parallelzuschalten.

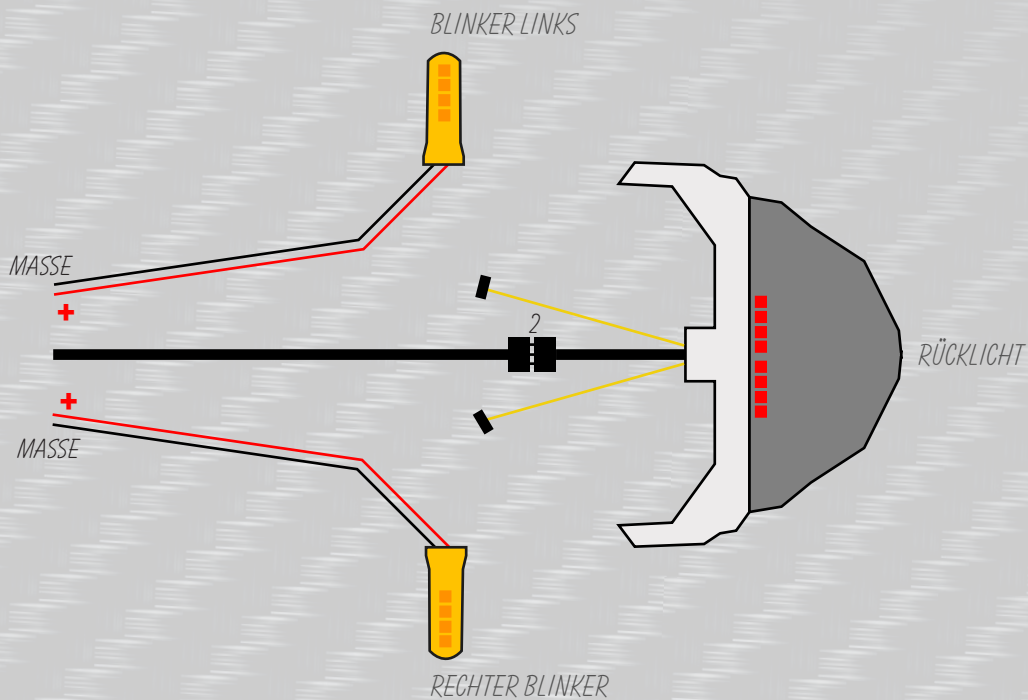
UM NUR DIE INTEGRIERTEN BLINKER DES BREMSLICHTS (NICHT ZUGELASSEN) OHNE DIE ORIGINALBLINKER ANZUSCHLIESSEN.



ZUR KOPPLUNG DER INTEGRIERTEN BREMSLICHTBLINKER MIT DEN ORIGINALEN ODER ANDEREN RECHTEN BLINKERN



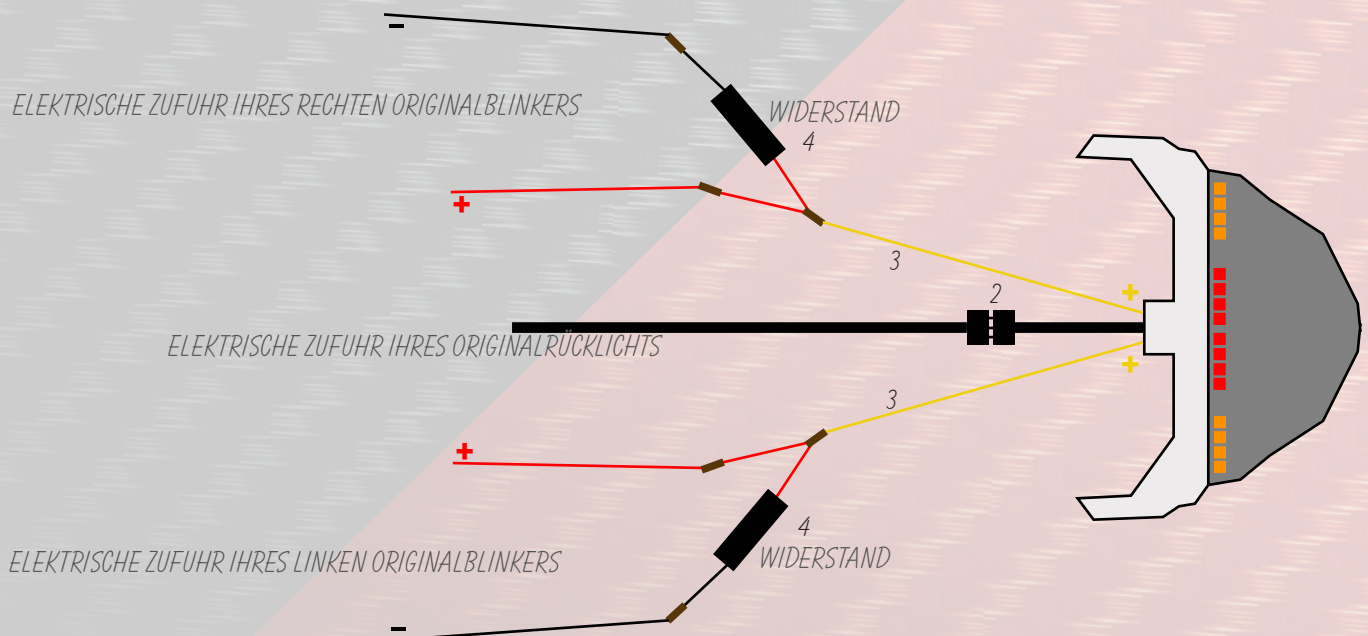
WENN SIE NUR DAS BREMSLICHT ANSCHLIESSEN WOLLEN, DANN VERBINDEN SIE DIE 2 GELBEN DRÄHTE NICHT.



4. DAS MONTIEREN DES WIDERSTANDS

Es ist nicht nötig, wenn die Schnelligkeit des Blinkers nach dem Einbau normal ist.

Wenn Sie Ihre vorhandenen Blinker gegen ein LED-Modell austauschen, kann es vorkommen, dass der Blinker zu schnell blinkt, oder dass er an ist ohne zu blinken. In diesem Fall können Sie die Schnelligkeit drosseln, indem Sie die von uns gelieferten Widerstände einbauen. Sollten Sie diese benötigen, muss jeder Widerstand zwischen das Pluskabel und das Minuskabel des jeweiligen Blinkers angeschlossen werden, wie Sie es auf dem beiliegenden Schema sehen können. Die Widerstände haben keine Polarität, egal wie herum Sie sie anschliessen. Sie werden jedoch warm. Sie müssen sie also so plazieren, dass die Wärme nicht hinderlich ist.



Wichtig : Sollten die Widerstände nach dem Anschliessen nicht genügen um die Regelmässigkeit des Blinkens einzustellen, oder sollte der Bordcomputer fehlerhaft sein, dann müssen Sie die Originalblinkerzentrale gegen eine LED- Blinkerzentrale austauschen.